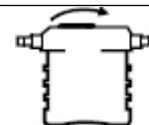


SCHEMA TECNICA DEOLIATORE CON BY-PASS INCORPORATO

Modello: DEC CB 2100 AS

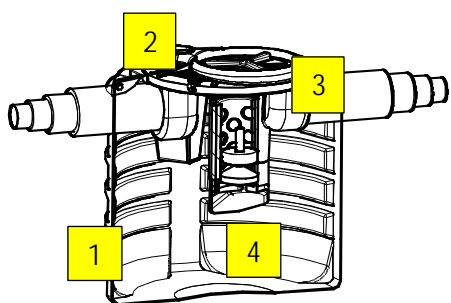
Trattamento continuo acque **METEORICHE**



Descrizione

Deoliatore a coalescenza con by-pass integrato per il trattamento delle acque meteoriche di dilavamento piazzali impermeabili realizzato in vasca monoblocco di polietilene da interro modello corrugato costruito tramite stampaggio rotazionale a spessore costante delle pareti dotate di nervature verticali e orizzontali. La vasca comprende scolmatore interno idoneo a separare la portata eccedente quella massima di trattamento veicolata verso la tubazione di uscita. Internamente è suddivisa in due sezioni: camera di dissabbiatura per l'eliminazione delle particelle sedimentabili e camera di deoliazione con filtro a coalescenza in spugna di poliuretano espanso a celle aperte per la separazione e la rimozione dei liquidi leggeri. Il condotto di uscita sifonato è dotato di otturatore a galleggiante automatico per evitare la fuoriuscita accidentale dei liquidi leggeri separati. Il deoliatore, dotato di marcatura CE e rispondente alla Classe 1 della Norma UNI 858, è adatto al trattamento delle acque piovane di dilavamento piazzali ed il liquame in uscita dal manufatto potrà essere scaricato in acque superficiali o inviato a ulteriori fasi di trattamento. Il manufatto è altresì dotato di sfiato e tappi a baionetta per l'ispezione e la manutenzione periodica.

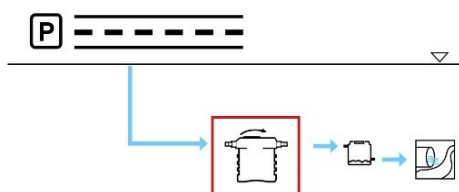
Configurazione standard del prodotto



- 1 Vasca corrugata
- 2 By-pass incorporato
- 3 Filtro a coalescenza
- 4 Otturatore galleggiante

Funzione e utilizzo

Il deoliatore con by-pass integrato Starplast viene utilizzato per la rimozione degli inquinanti presenti nelle acque di scorrimento superficiale di aree urbanizzate, i quali sono le principali cause di alterazione della qualità dei corpi ricettori. Infatti, l'acqua meteorica, quando entra in contatto con le superfici urbane, rimuove il materiale accumulato durante i periodi asciutti che provoca l'inquinamento tipico delle cosiddette acque di dilavamento delle superfici impermeabili (piazzali, strade, parcheggi ecc...) dalle quali vanno rimossi tali inquinanti attraverso impianti di separazione di tipo fisico.



Norme e certificazioni

Conforme alle norme:
Rispettano le prescrizioni:

UNI EN 858/1-2
D.lgs. n° 152 del 03/04/2006 parte III
C.A.M. Edilizia (D.M. 23 giugno 2022 nr.256)
2.3.4 Raccolta, depurazione e riuso delle acque meteoriche
2.3.5.1 Riduzione dell'impatto sul sistema ideografico e superficiale



Dimensionamento

Normalmente il criterio di dimensionamento dei deoliatori consiste nel fissare il tempo di residenza idraulico (tempo di detenzione) in modo che abbia luogo la separazione sia delle sostanze sedimentabili al fondo sia delle sostanze più leggere che risalgono in superficie.

Questo deoliatore è stato dimensionato secondo quanto previsto dalle norme UNI-EN 858-1/2.

Si considerano in ingresso all'impianto concentrazioni di inquinanti tipiche di una acqua reflua di dilavamento di un piazzale impermeabile non contenenti sostanze pericolose o con concentrazioni di metalli pesanti o altri inquinanti diversi da SST e idrocarburi totali al di sopra delle soglie previste dalle tabelle di riferimento per lo scarico in Acque Superficiali. Il criterio di dimensionamento riferito alle superfici dei piazzali prende riferimento dalle portate di dilavamento calcolate secondo quanto indicato al successivo paragrafo "Parametri di Calcolo" ed è calcolato sulla grandezza nominale del deoliatore (NS).

Parametri di calcolo

Diametro particelle solide: **> 200 μ**
 Diametro particelle olio: **> 150 μ**
 Densità dei liquidi leggeri: **0,85 kg/dm³**
 Portata di massima By-pass: **5 x NS**
 Coefficiente di afflusso: **1**

TABELLE DATI

modello	NS	Posti auto	Piazzale Scoperto	Portata Max allo scolmo	Volume		
					Totale	Inerti (min)	Oli (min.)
	l/s	nr.	m ²	l/s	litri		
DEC CB 2100 AS	8	70	1.450	40	2.100	800	80

modello	Lu x La	h	he	hu	Tubi ø in/out	Tappi
	cm	cm	cm	cm	mm	cm
DEC CB 2100 AS	Ø150	163	132	129	160 ÷ 315	20 - 60

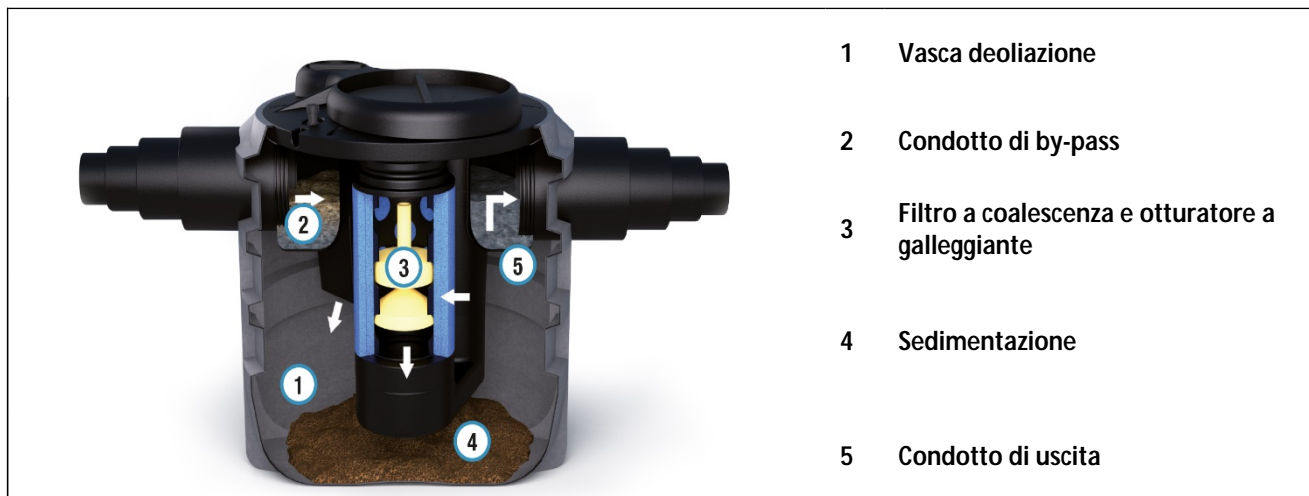
Note:

Le quote e le dimensioni dei manufatti realizzati in PE tramite stampaggio rotazionale, possono avere una tolleranza di +/- 3%

Accessori disponibili e consigliati

- Prolunga PRO X 200 / PRO X 600
- Chiusino telescopico CHI Y 200-400 / CHI Y 600-800
- Griglia antintrusione GRI Y 600
- Sonda Liv. Olio SLO Z 003
- Sonda Liv. Olio ATEX SLA Z ATEX

MANUTENZIONE DEOLIATORE CON BY-PASS INCORPORATO



- 1 Vasca deoliazione
- 2 Condotto di by-pass
- 3 Filtro a coalescenza e otturatore a galleggiante
- 4 Sedimentazione
- 5 Condotto di uscita

Installazione

Per l'installazione attenersi alle indicazioni riportate nel nostro manuale di "movimentazione, posa e utilizzo".

Avviamento

Il trattamento di deoliazione delle acque meteoriche di dilavamento è un trattamento di tipo prettamente fisico. Pertanto, le operazioni di avviamento dell'impianto si determinano essenzialmente nel far confluire i reflui da trattare nelle vasche già riempite di acqua pulita dopo aver effettuato tutti i controlli già descritti per le operazioni di installazione.

Manutenzione

- Verificare periodicamente che il livello delle sabbie decantate sul fondo della camera di separazione degli inerti non superi il livello del fondo del tubo di alimentazione della vasca.
- Verificare periodicamente che idrocarburi olii e materiale flottante non raggiungano la quota di prelievo della tubazione di uscita nella camera di deoliazione.
- Allontanare periodicamente le sabbie decantate sul fondo della vasca contattando aziende specializzate e pulire il condotto di by-pass (autospurghi)
- Smaltire periodicamente gli olii ed idrocarburi galleggianti presenti nella camera di separazione contattando Aziende specializzate.
- Verificare periodicamente il corretto funzionamento del meccanismo dell'otturatore a galleggiante.
- Controllare la **permeabilità** del dispositivo a coalescenza: se i livelli dell'acqua a monte e a valle del dispositivo a coalescenza mostrano una differenza significativa è necessario provvedere alla pulizia del filtro a coalescenza.

Pulizia del filtro a coalescenza

- Ruotare la cartuccia in senso antiorario mediante la maniglia in dotazione
- Rimuovere il dispositivo automatico di chiusura.
- Pulire il filtro tramite getto di acqua a pressione (idropulitrice) facendo in modo che il liquido di risulta venga opportunamente inviato ad un serbatoio di accumulo per il successivo smaltimento da effettuarsi da parte di ditta specializzata.
- Verificare che la spugna poliuretana sia ben detersa; in caso contrario rimuoverla e sostituirla.
- Inserire di nuovo il dispositivo automatico di chiusura all'interno della cartuccia.
- Riavvitare la cartuccia sulla sede del sifone di uscita con ghiera filettata fino a completo serraggio.

Indichiamo di effettuare le operazioni di manutenzione e pulizia almeno due volte l'anno.

+39 0722 079201

info@starplastsrl.it
www.starplastsrl.it



Starplast srl



Via dell'Artigianato, 43 / 61028
Sassocorvaro Auditore (PU)



CERTIFICATO DI CONFORMITA' DEOLIATORE CON BY-PASS

Modello: DEC CB 2100 AS	Trattamento continuo acque METEORICHE	
--------------------------------	--	---

I deoliatori con by-pass incorporato Starplast vengono utilizzati per il trattamento delle acque di dilavamento di piazzali, parcheggi, ecc. che scaricano in Acque Superficiali secondo quanto indicato nelle schede tecniche di prodotto (STC 01). Sono realizzati in polietilene, mediante il sistema di "stampaggio rotazionale" e sono conformi alla Classe 1 secondo i requisiti delle seguenti Norme:



UNI EN 858/1-2
D.lgs. n° 152 del 03/04/2006 parte III
C.A.M. Edilizia (D.M. 23 giugno 2022 nr.256)
2.3.4 Raccolta, depurazione e riuso delle acque meteoriche
2.3.5.1 Riduzione dell'impatto sul sistema ideografico e superficiale

Rendimenti depurativi

Rimozione:	Sostanze sedimentabili	> 90%
	Idrocarburi totali	< 5 mg/l

Recapito finale dello scarico

Acque superficiali



Avvertenze

Precisiamo che il rendimento depurativo dell'impianto STARPLAST dipende dalla messa a punto di tutto l'impianto dei reflui trattati, dalle caratteristiche del refluo in ingresso conformi a quelle riportate nei dati di progetto ed ai parametri utilizzati per il suo dimensionamento riportati nelle schede tecniche di prodotto; dal relativo stato d'uso nonché dal suo dimensionamento, dalla sua posa in opera e dalla sua manutenzione periodica.

Raccomandiamo di verificare l'idoneità dell'impianto STARPLAST con l'organo competente del territorio, poiché si riscontrano sostanziali diversità sulle soluzioni ammesse dagli Enti locali che potrebbero emanare disposizioni diverse e più restrittive nel rispetto di quanto indicato dal D.lgs. 152/06.

Le soluzioni impiantistiche suggerite da Starplast non sostituiscono come ruolo e funzione né il Tecnico competente né l'Autorità alla quale compete il rilascio autorizzatorio.

STARPLAST declina ogni responsabilità inerente al Titolo V del D. Lgs. 152/06 ogni qualvolta non sia eseguita la corretta scelta di soluzione impiantistica autorizzata dall'Ente competente, la corretta procedura di gestione del processo depurativo e l'utilizzo inadeguato delle apparecchiature e dei manufatti componenti l'impianto stesso.

Per le corrette procedure di posa gestione e manutenzione, si rimanda a quanto indicato negli appositi libretti allegati alla fornitura.

UFFICIO TECNICO

Il Responsabile Ufficio Tecnico

Pierluigi Dall'Ona